



TALLY Pro

使用说明书

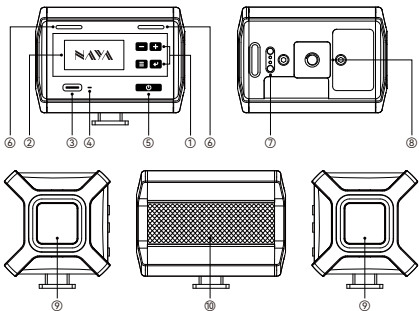
本产品符合中国演出行业协会T/ZGYC 006-2025标准
感谢您选购本产品，在安装、使用或维护产品前请仔细阅读使用说明书。

1 检查包装内物品

包装内含以下物品，如有任何损坏或丢失，请及时与经销商或本公司售后部门联系。

编号	名称	数量
①	TALLY Pro灯	1
②	充电底座	1
③	充电线、USB 充电器	1
④	热靴转换头	1
⑤	说明书	1

2 部件介绍



序号	项目	说明
①		选择键—修改参数递减

序号	项目	说明
①		选择键--修改参数递增
		菜单键-解锁菜单、菜单翻页
		返回键--解锁菜单、保存并返回
②	显示屏	显示当前状态，配置信息
③	充电接口	Type-C 充电接口，5V 1A
④	充电显示灯	充电进度显示
⑤		开启/关闭设备
⑥	TALLY 提示灯	待机显示、TALLY灯显示
⑦	磁吸充电接口	磁吸充电接口，5V 1A
⑧	1/4"热靴	标准1/4"热靴座
⑨	TALLY 侧灯	左侧灯、右侧灯
⑩	TALLY 主灯	TALLY 主灯

3 使用说明

3.1 开/关机

开机：短按“”按键。

关机：长按“”按键3秒。

3.2 进入菜单

请依照显示屏上的提示，依次按下“”和“”键解除锁屏。

菜单设置包括：频道设置、编号设置、亮度设置选项。



3.3 频道设置

当前频道，与无线主机频道设置一致。



3.4 编号设置

当前TALLY灯编号，与启用的切换台编号一致。



3.5 亮度设置

TALLY主灯/侧灯/提示灯的亮度调节。



3.6 充电

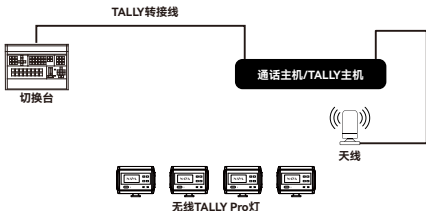
充电接口兼容Type-C规格，支持5V/1A标准充电。在TALLY灯充电过程中，充电指示灯呈红色亮起，同时显示屏上的电量显示为动态充电状态；当电量充满时，充电指示灯转为绿色，此时可安全断开充电器。

3.7 待机显示

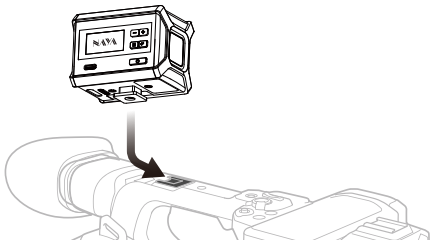
若无法检测到无线通话主机的信号，TALLY灯将自动切换至待机模式，显示屏熄灭，提示灯将以闪烁方式进入休眠状态。一旦TALLY灯接收到无线通话主机的信号，TALLY灯将自动退出待机模式，显示屏恢复长亮，休眠指示灯随之关闭。

4 系统拓扑

4.1 TALLY 连接示意图



4.2 TALLY Pro灯热靴连接示意图



4 保养和清洁

为了保证本设备能够发挥良好的性能，延长使用寿命，请熟悉以下内容以便更好地进行日常保养和清洁。

4.1 保养

- 请勿用硬物穿刺或刮花设备；
- 请勿将设备存放于可能腐蚀电子元件及电路的环境；

4.2 清洁

- 请定期对设备进行清洁，使用洁净干燥的毛巾或毛刷拭去设备表面的粉尘。
- 设备机壳如果变脏可用中性洗涤剂和无纺布对其进行清洁，请勿使用去污剂、酒精、喷雾剂等化学制剂，以避免设备受损。清洁后，务必保证设备已彻底干燥，否则请勿使用。

5 质量承诺与维修条款

本公司承诺，凡本公司生产的设备，自购买之日起，在正常使用操作与维护条件下，出现材料或制作工艺缺陷，可享受以下规定的保修服务。

5.1 保修的范围和期限

- 产品质保：12个月

5.2 保修申请

如果申请产品维修，请务必提供本公司的产品保修卡或有效购机发票做为凭证，保修期内，产品的相关标志，应当保持清洁完整，不得撕毁。

6 保修卡

为了维护您的权益，请认真填写，并妥善保管，作为维修时的凭证。

经销商信息栏			
产品型号		销售时间	
经销商名称		联系电话	
用户信息栏			
用户姓名		联系电话	
通讯地址		E-mail	



使用产品前请仔细阅读使用手册

上海纳雅智能科技有限公司

全国统一客户服务热线

021-52211006

官网: <http://www.nayatec.com>

邮箱: sales@nayatec.com

地址: 上海市闵行区繁安路658号A幢一层

版本: 20260512